

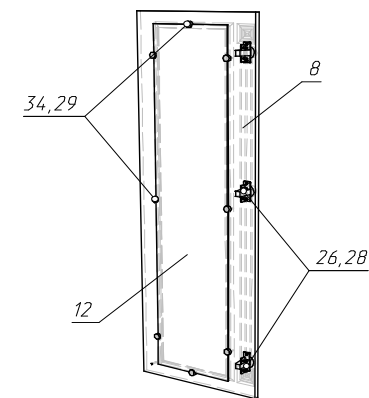
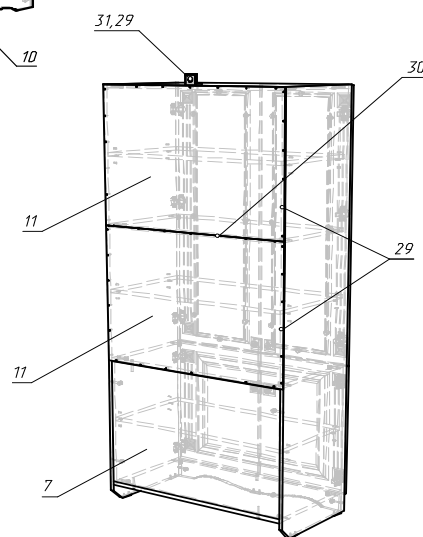
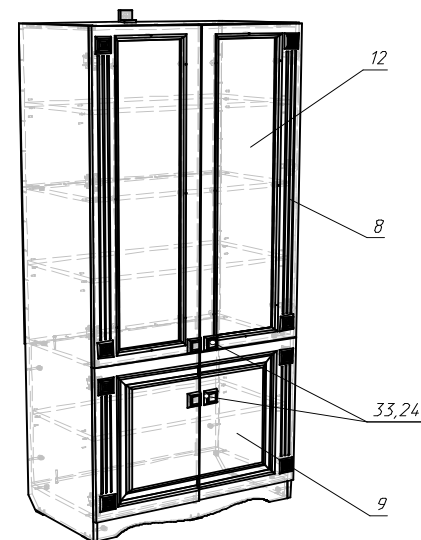
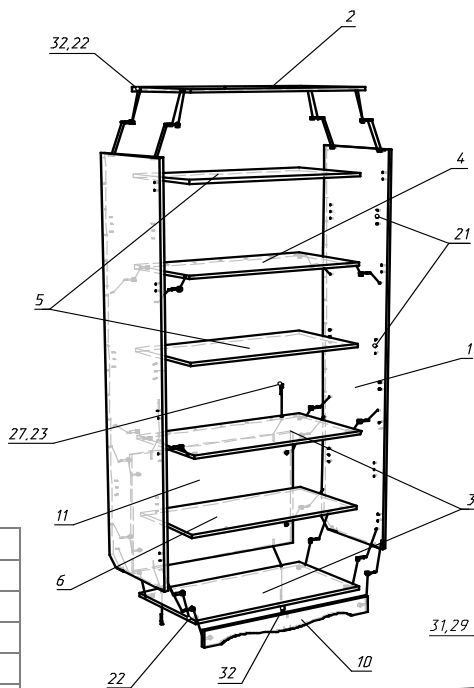
Спецификация на детали

Наименование	Кол-во	Длина	Ширина	Примеч.	
1	Боковая стенка	2	1900	450	ЛДСП
2	Крыша	1	818	450	ЛДСП
3	Дно, полка	2	818	450	ЛДСП
4	Полка	1	818	430	ЛДСП
5	Полка вкладная	2	815	430	ЛДСП
6	Полка вкладная	1	815	410	ЛДСП
7	Задняя стенка	1	818	570	ЛДСП
8	Дверь	2	1224	423	МДФ
9	Дверь	2	592	423	МДФ
10	Порог	1	818	80	МДФ
11	Задняя стенка	2	848	615	ДВП
12	Стекло	2	1145	265	
13					

Спецификация на фурнитуру

Наименование	Кол-во		Примеч.
	19	21	
20	Ключ SW-3 шестигран под еврошуруп	1	
21	Полкодержатель мет.	12	
22	Стяжка эксцентрик (саморез)	22	дюбель
		22	стяжка
23	Заглушка мебельная	4	
24	Винт M4x20	4	
25	Подпятник	5	
26	Петля накладная	10	
27	Шуруп 6,3x50 Евро	4	
28	Шуруп саморез 4x16	40	
29	Шуруп саморез 3x16	66	
30	Шуруп саморез 4,2x16	7	
31	Уголок Фиксирующий	1	
32	Шкант деревянный мебельный	5	
33	Ручка кнопка	4	
	Ручка МДФ		4
34	Стеклодержатель	16	
35			

Условная схема сборки на **Гр. № 19 Шкаф книжный**
Гр. № 21 Шкаф книжный



Комплектовщик _____

!!! Внимание, шкафы, пеналы и комоды должны крепиться к стене!!!

!!!При выборе шурупов и дюбелей, которые будут использоваться для крепления изделия к стене, необходимо учитывать из какого материала сделаны стены в Вашем доме.

Подготовка к сборке

Перед непосредственной сборкой каркаса необходимо: Внимательно ознакомиться с данной инструкцией, распаковать упаковки, скомпоновать детали согласно схеме, определить наличие необходимой фурнитуры, при необходимости пронумеровать детали согласно схеме. Сборка производится на ровной поверхности.

Правила ухода за мебелью

Благоприятной средой для сохранности мебели являются сухие, проветриваемые помещения с температурой воздуха 18-22 °С. Сырость и близкое расположение источников тепла вызывает ускоренное старение защитно-декоративного покрытия, а также деформацию мебельных щитов

Оберегайте мебель от попадания воды, растворителей (спирта, бензина, ацетона и др.), а также других механических повреждений. Не ставить горячие предметы.

Уборку поверхностей изделия рекомендуется производить специальными составами по уходу за мебелью.

Во избежание перекосов двери изделий постоянно держать закрытыми. Затрудненное записание или неприлегание дверей вследствие неровностей пола устраняются подкладыванием жестких прокладок под цоколь или корпус изделия с правой или левой стороны.

Пыль с поверхности удаляют сухой фланелевой тканью.

Гарантии производителя

Приобретая изделия мебели, убедитесь в полной комплектации набора и отсутствии механических повреждений комплектующих, облицовки и стеклянных элементов мебели.

Предприятие несет ответственность за соответствие товара предъявляемым требованиям при условии соблюдения потребителем правил транспортировки, сборки и ухода за мебелью.

Претензии от покупателей принимаются магазинами, продавшими товар, в течении 18 месяцев со дня приобретения мебели, с обязательным приложением товарного чека и упаковочного талона.

Предприятие не рассматривает претензии, поступающие непосредственно от потребителей, без обращения в торговую организацию.

Предприятие не отвечает по дефектам, появившимся из-за несоблюдения покупателем правил эксплуатации, сборки, транспортировки и ухода за мебелью.

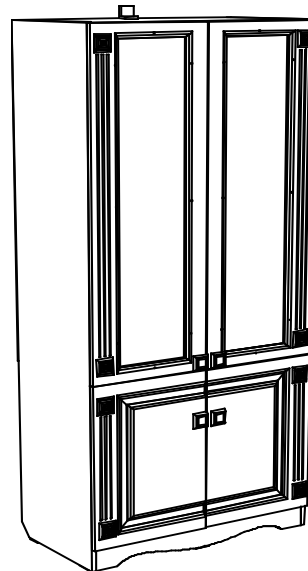
Уважаемый покупатель!

Изготовитель постоянно ведет работу по совершенствованию технико- эксплуатационных характеристик выпускаемой мебели, при изучении данного руководства по сборке и эксплуатации не принципиальные изменения, не снижающие технико-эксплуатационных характеристик мебели, могут быть не отражены в данном руководстве.

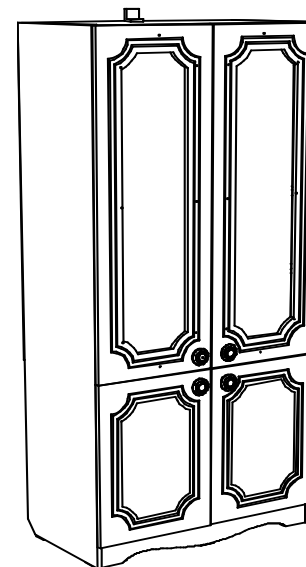
Благодарим за покупку и надеемся, что Вы примите во внимание наши рекомендации, и тогда мебель будет служить Вам длительное время

ООО «Мебель в Дом»

Инструкция по сборке и эксплуатации изделия



Гр. № 19 Шкаф книжный



Гр. № 21 Шкаф книжный