

Спецификация на детали

Условная схема сборки на Шкаф 3-х створчатый

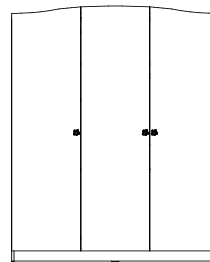
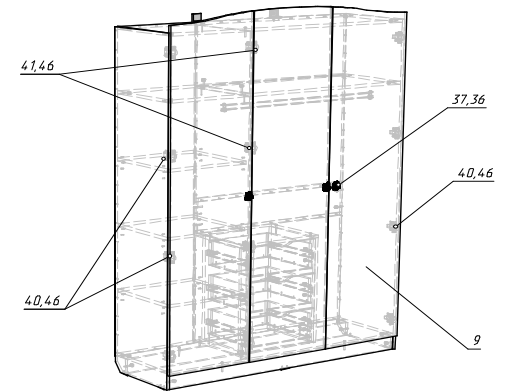
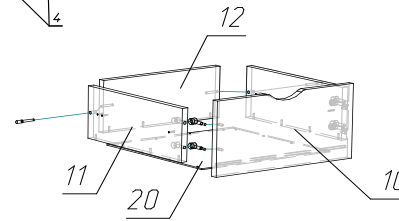
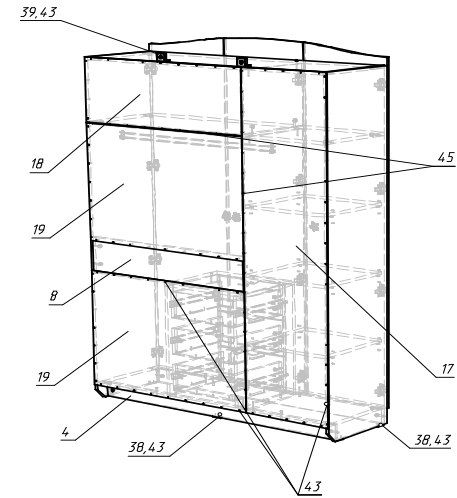
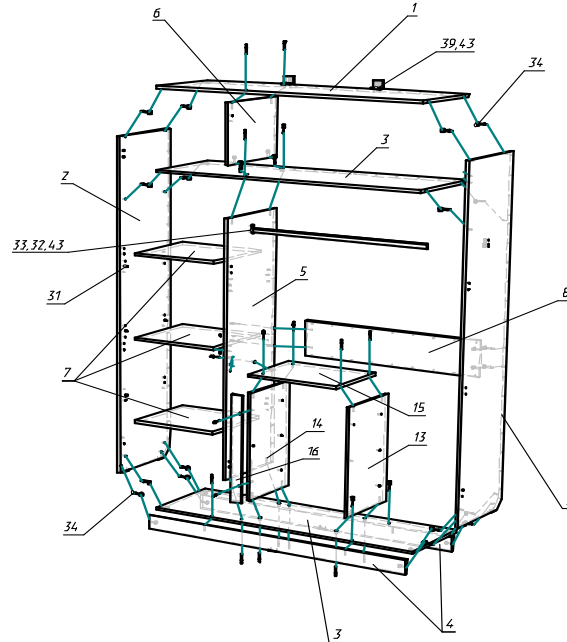
Примеч.

Наименование	Кол-во	Длина	Ширина	Гр. №7/л	Гр. №19-21
1 Крыша	1	1418	450		ЛДСП
2 Боковая стенка	2	1900	450		ЛДСП
3 Дно, полка	2	1418	450		ЛДСП
4 Порог	2	1418	80	ЛДСП	
4a Порог	2	1418	80		ЛДСП/МДФ
5 Перегородка	1	1442	450		ЛДСП
6 Стойка	1	450	330		ЛДСП
7 Полка вкладная	3	455	430		ЛДСП
8 Усиление	1	943	200		ЛДСП
9 Дверь	3	1920	481	ЛДСП	
9a Дверь	3	1818	481		МДФ
10 Фасад	3	197	404		ЛДСП
11 Боковая стенка ящика	6	351	140		ЛДСП
12 Задняя стенка ящика	3	351	140		ЛДСП
13 Стойка	1	605	380		ЛДСП
14 Стойка	1	605	364		ЛДСП
15 Полка	1	484	380		ЛДСП
16 Планка	1	605	60		ЛДСП
17 Задняя стенка	1	481	1818		ДВП
18 Задняя стенка	1	965	352		ДВП
19 Задняя стенка	2	965	650		ДВП
20 Дно	3	381	356		ДВП
21					

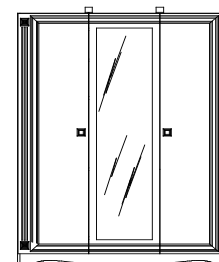
Спецификация на фурнитуру

Кол-во

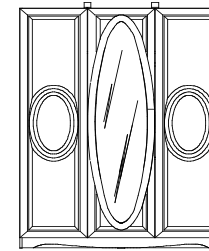
Наименование	7л	19	20	21	Примеч.
30 Ключ SW-3 шестигран под еврошуруп	1	1	1	1	
31 Полкадержатель мет.	12	12	12	12	
32 Опора для одежды штанги	2	2	2	2	
33 Штанга для одежды	1	1	1	1	L-937 мм
34 Стяжка эксцентрик (саморез)	32	32	32	32	дюбель
	32	32	32	32	стяжка
35 Заглушка мебельная	14	14	14	14	
36 Винт M4x20	3	2	4	2	
37 Ручка кнопка (детская)	3				
Ручка МДФ				2	
Ручка кнопка		2	2		
38 Подпятник	6	6	6	6	
39 Уголок фиксирующий	2	2	2	2	
40 Петля накладная	8	8	8	8	
41 Петля полунакладная	4	4	4	4	
42 Направляющие шариковые L-350мм	3	3	3	3	
43 Шуруп саморез 3x16	180	180	180	180	
44 Шуруп 6,3x50 Евро	29	29	29	29	
45 Шуруп саморез 4,2x16	29	29	29	29	
46 Шуруп саморез 4x16	48	48	48	48	
47 Зеркало для мебели		+	+	+	в сборе
48 Шкант мебельный деревянный	4	4	4	4	
49 Крепёж для стекла		1	1	1	
50 Шуруп-саморез 4x20		4	4	4	



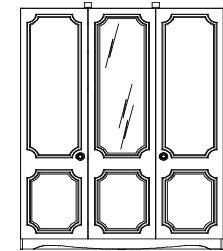
Гр. №7/л



Гр. №19



Гр. №20



Гр. №21

Комплектовщик \_\_\_\_\_

**!!! Внимание, шкафы, пеналы и комоды должны крепиться к стене!!!**

!!!При выборе шурупов и дюбелей, которые будут использоваться для крепления изделия к стене, необходимо учитывать из какого материала сделаны стены в Вашем доме.

Подготовка к сборке

Перед непосредственной сборкой каркаса необходимо: внимательно ознакомиться с данной инструкцией, распаковать упаковки, скомплектовать детали согласно схеме, определить наличие необходимой фурнитуры, при необходимости пронумеровать детали согласно схеме. Сборка производится на ровной поверхности.

Правила ухода за мебелью

Благоприятной средой для сохранности мебели являются сухие, проветриваемые помещения с температурой воздуха 18-22 °С. Сырость и близкое расположение источников тепла вызывает ускоренное старение защитно-декоративного покрытия, а также деформацию мебельных щитов. Оберегайте мебель от попадания воды, растворителей (спирта, бензина, ацетона и др.), а также других механических повреждений. Не ставьте горячие предметы.

Уборку поверхностей изделия рекомендуется производить специальными составами по уходу за мебелью.

Во избежание перекосов двери изделий постоянно держать закрытыми. Затрудненное запертие или неприлегание дверей вследствие неровностей пола устраняются подкладыванием жестких прокладок под цоколь или корпус изделия с правой или левой стороны.

Пыль с поверхности удаляют сухой фланелевой тканью.

Гарантии производителя

Приобретая изделия мебели, убедитесь в полной комплектации набора и отсутствии механических повреждений комплектующих, облицовки и стеклянных элементов мебели.

Предприятие несет ответственность за соответствие товара предъявляемым требованиям при условии соблюдения потребителем правил транспортировки, сборки и ухода за мебелью.

Претензии от покупателей принимаются магазинами, продавшими товар, в течении 18 месяцев со дня приобретения мебели, с обязательным приложением товарного чека и упаковочного талона.

Предприятие не рассматривает претензии, поступающие непосредственно от потребителей, без обращения в торговую организацию.

Предприятие не отвечает по дефектам, появившимся из-за несоблюдения покупателем правил эксплуатации, сборки, транспортировки и ухода за мебелью.

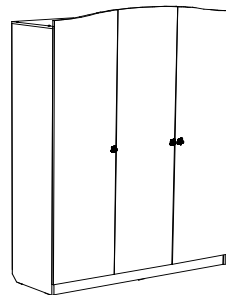
Уважаемый покупатель!

Изготовитель постоянно ведет работу по усовершенствованию технико- эксплуатационных характеристик выпускаемой мебели, при изучении данного руководства по сборке и эксплуатации не принципиальные изменения, не снижающие технико-эксплуатационных характеристик мебели, могут быть не отражены в данном руководстве.

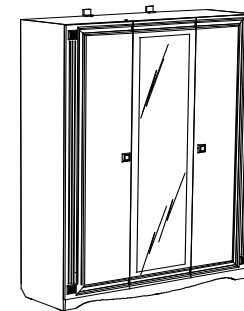
Благодарим за покупку и надеемся, что Вы примите во внимание наши рекомендации, и тогда мебель будет служить Вам длительное время

## ООО «Мебель в Дом»

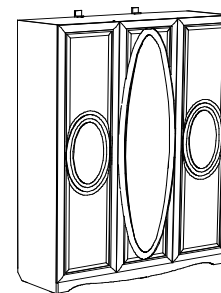
Инструкция по сборке и эксплуатации изделия



**Гр. №7/л Шкаф 3-х створчатый**



**Гр. №19 Шкаф 3-х створчатый**



**Гр. №20 Шкаф 3-х створчатый**

**Гр. №21 Шкаф 3-х створчатый**

