

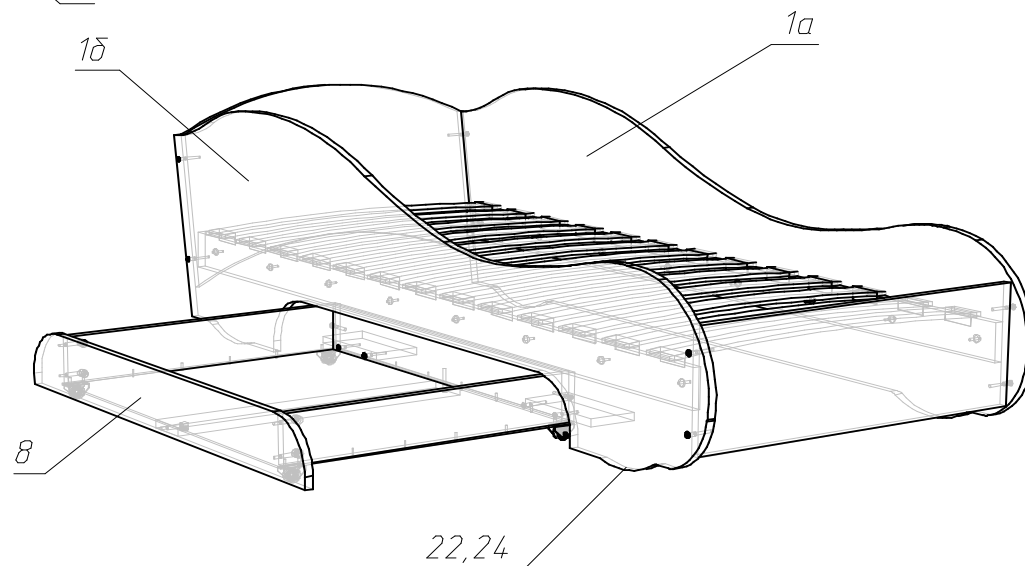
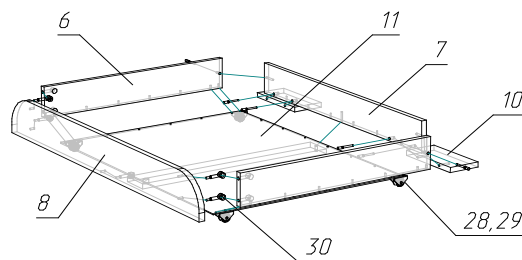
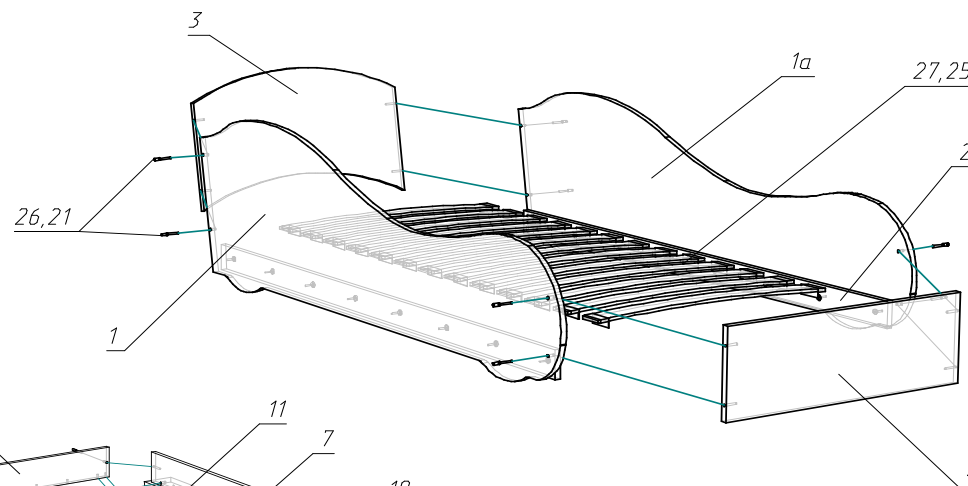
Условная схема сборки на **Гр. Авто 3-2 Кровать детская**
Гр. Авто 3-2 Кровать детская с ящиком

Спецификация на детали

1	Наименование	Кол-во		Длина	Ширина	Примеч.
		3-2	3-2 с ящ.			
1	Боковая стенка	1		1740	530	лдсп
1a		1				лдсп
1б		1				лдсп
2	Усиление	2		80	1600	лдсп
3	Задняя стенка	1		440	695	лдсп
4	Стойка	1		245	695	лдсп
6	Боковая стенка ящика		2	600	100	лдсп
7	Задняя стенка ящика		1	768	100	лдсп
8	Фасад		1	990	125	лдсп
9	Усиление		1	600	80	лдсп
10	Планка		2	196	95	лдсп
11	Дно		1	605	800	двпо
12						

Спецификация на фурнитуру

20	Наименование	Кол-во		Примеч.
		3-2	3-2 с ящ.	
20	Ключ SW-3 шестигран под еврошуруп		1	
21	Заглушка мебельная	8	14	
22	Подпятник		4	
23	Шуруп саморез 4,2x25		16	
24	Шуруп саморез 3x16	8	25	
25	Шуруп саморез 4,2x16		26	
26	Шуруп 6,3x50 Евро	8	15	
27	Латофлексная сборка		13	к-т
28	Ролик 493		4	
29	Шуруп саморез 4x16		8	
30	Стяжка эксцентрик (саморез)		5	дюбель
			5	стяжка
31				



Комплектовщик _____

Подготовка к сборке

Перед непосредственной сборкой каркаса необходимо: Внимательно ознакомиться с данной инструкцией, распаковать упаковку, скомплектовать детали согласно схеме, определить наличие необходимой фурнитуры, при необходимости пронумеровать детали согласно схеме. Сборка производится на ровной поверхности.

Правила ухода за мебелью

Благоприятной средой для сохранности мебели являются сухие, проветриваемые помещения с температурой воздуха 18-22 °С. Сырость и близкое расположение источников тепла вызывает ускоренное старение защитно-декоративного покрытия, а также деформацию мебельных щитов

Оберегайте мебель от попадания воды, растворителей (спирта, бензина, ацетона и др.), а также других механических повреждений. Не ставьте горячие предметы.

Уборку поверхностей изделия рекомендуется производить специальными составами по уходу за мебелью.

Во избежание перекосов двери изделий постоянно держать закрытыми. Затрудненное заправление или неприлегание дверей вследствие неровностей пола устраняются подкладыванием жестких прокладок под цоколь или корпус изделия с правой или левой стороны.

Пыль с поверхности удаляют сухой фланелевой тканью.

Гарантии производителя

Приобретая изделия мебели, убедитесь в полной комплектации набора и отсутствии механических повреждений комплектующих, облицовки и стеклянных элементов мебели.

Предприятие несет ответственность за соответствие товара предъявляемым требованиям при условии соблюдения потребителем правил транспортировки, сборки и ухода за мебелью.

Претензии от покупателей принимаются магазинами, продавшими товар, в течении 18 месяцев со дня приобретения мебели, с обязательным приложением товарного чека и упаковочного талона.

Предприятие не рассматривает претензии, поступающие непосредственно от потребителей, без обращения в торговую организацию.

Предприятие не отвечает по дефектам, появившимся из-за несоблюдения покупателем правил эксплуатации, сборки, транспортировки и ухода за мебелью.

Уважаемый покупатель!

Изготовитель постоянно ведет работу по усовершенствованию технико- эксплуатационных характеристик выпускаемой мебели, при изучении данного руководства по сборке и эксплуатации не принципиальные изменения, не снижающие технико- эксплуатационных характеристик мебели, могут быть не отражены в данном руководстве.

Благодарим за покупку и надеемся, что Вы примите во внимание наши рекомендации, и тогда мебель будет служить Вам длительное время

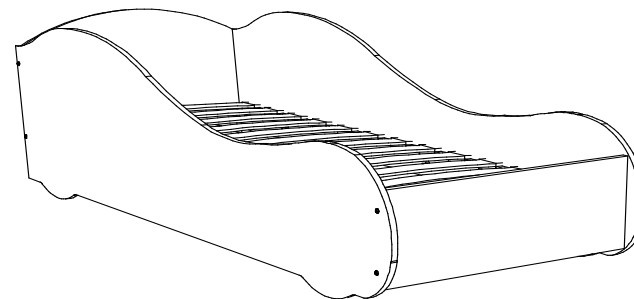
Производитель постоянно работает над улучшением конструкции и качества изделий и оставляет за собой право внесения изменений не ухудшающих внешний вид изделий и их эксплуатационные качества. Поэтому возможны отклонения в размерах, замена фурнитуры и метизов.

05.08.2016

ООО «Мебель в Дом»

Инструкция по сборке и эксплуатации изделия

Гр. Авто 3-2 Кровать детская



Гр. Авто 3-2 Кровать детская с ящиком

