

Условная схема сборки на **Гр. Авто-3/1 Кровать детская 2-х местная**

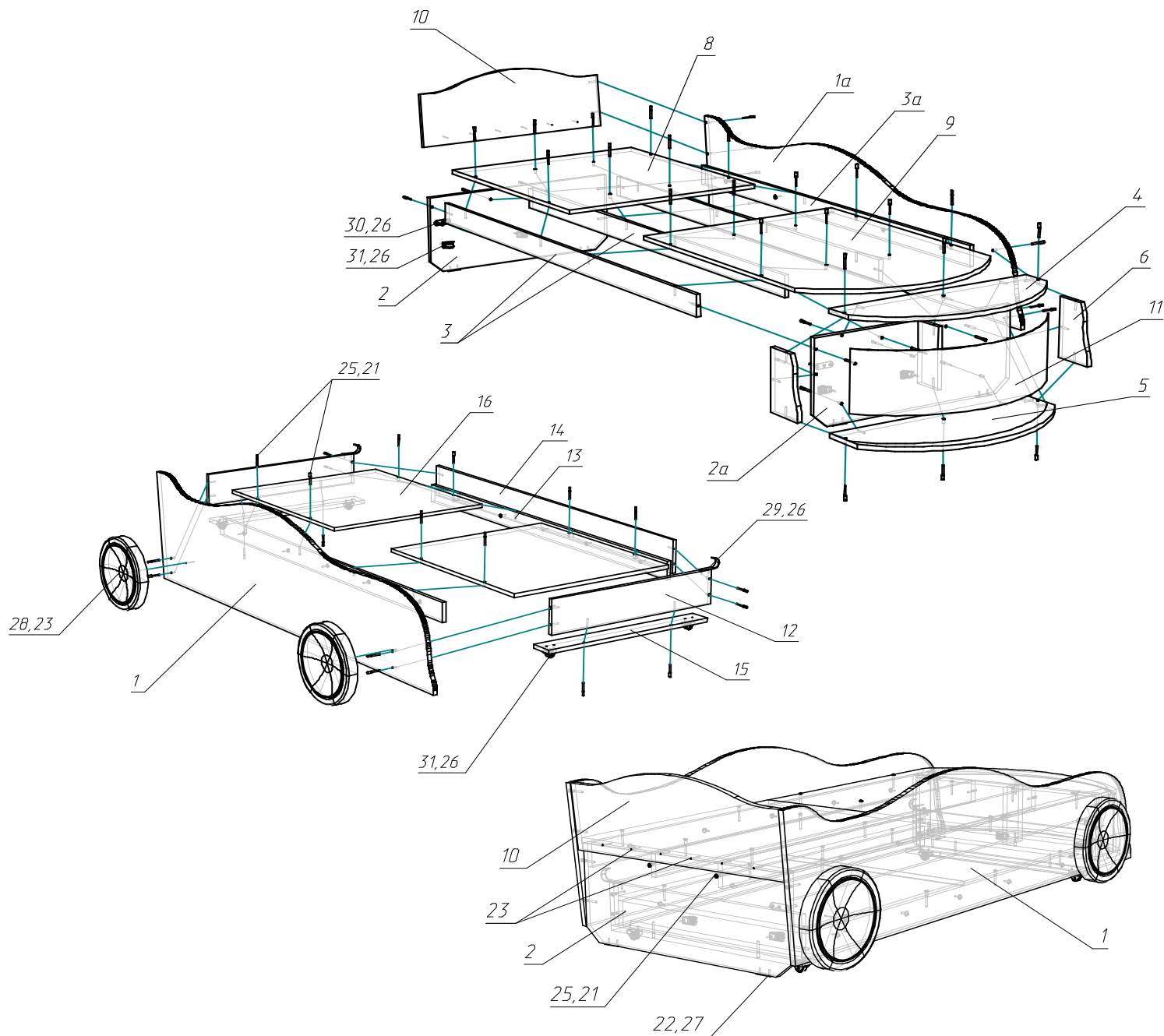
Спецификация на детали

№	Наименование	Кол-во	Длина	Ширина	Примеч.
1	Боковая стенка	1	1850	476	лдсп
1a		1			лдсп
2	Стойка	1	750	315	лдсп
2a		1			лдсп
3	Усиление	3	1590	80	лдсп
3a		1			лдсп
4	Бампер	1	750	280	лдсп
5	Бампер	1	750	320	лдсп
6	Стойка	2	221	140	лдсп
7	Стойка	1	221	100	лдсп
8	Дно	1	750	816	лдсп
9	Дно	1	750	1030	лдсп
10	Задняя стенка	1	750	280	лдсп
11	Бампер	1	815	230	двпо
12	Боковая стенка	2	700	140	лдсп
13	Усиление	2	1494	80	лдсп
14	Задняя стенка	1	1494	140	лдсп
15	Опора	2	700	80	лдсп
16	Дно	2	746	684	лдсп
17					

Спецификация на фурнитуру

№	Наименование	Кол-во	Примеч.
20	Ключ SW-3 шестигран под еврошуруп	1	
21	Заглушка мебельная	42	
22	Подпятник	4	
23	Шуруп саморез 3x35	8	
24	Шуруп саморез 4,2x25	15	
25	Шуруп 6,3x50 Евро	62	
26	Шуруп саморез 4x16	24	
27	Шуруп саморез 3x16	8	
28	Колесо для Авто-3	2	
29	Уловитель выкатного	2	
30	Штырь	2	
31	Ролик 493	8	
32	Заглушка самоклеющаяся	2	белая
33			

Комплектовщик _____



Подготовка к сборке

Перед непосредственной сборкой каркаса необходимо: внимательно ознакомиться с данной инструкцией, распаковать упаковки, скомплектовать детали согласно схеме, определить наличие необходимой фурнитуры, при необходимости пронумеровать детали согласно схеме. Сборка производится на ровной поверхности.

Правила ухода за мебелью

Благоприятной средой для сохранности мебели являются сухие, проветриваемые помещения с температурой воздуха 18-22 °С. Сырость и близкое расположение источников тепла вызывает ускоренное старение защитно-декоративного покрытия, а также деформацию мебельных щитов

Оберегайте мебель от попадания воды, растворителей (спирта, бензина, ацетона и др.), а также других механических повреждений. Не ставьте горячие предметы.

Уборку поверхностей изделия рекомендуется производить специальными составами по уходу за мебелью.

Во избежание перекосов двери изделий постоянно держать закрытыми. Затрудненное заправление или неприлегание дверей вследствие неровностей пола устраняются подкладыванием жестких прокладок под цоколь или корпус изделия с правой или левой стороны.

Пыль с поверхности удаляют сухой фланелевой тканью.

Гарантии производителя

Приобретая изделия мебели, убедитесь в полной комплектации набора и отсутствии механических повреждений комплектующих, облицовки и стеклянных элементов мебели.

Предприятие несет ответственность за соответствие товара предъявляемым требованиям при условии соблюдения потребителем правил транспортировки, сборки и ухода за мебелью.

Претензии от покупателей принимаются магазинами, продавшими товар, в течении 18 месяцев со дня приобретения мебели, с обязательным приложением товарного чека и упаковочного талона.

Предприятие не рассматривает претензии, поступающие непосредственно от потребителей, без обращения в торговую организацию.

Предприятие не отвечает по дефектам, появившимся из-за несоблюдения покупателем правил эксплуатации, сборки, транспортировки и ухода за мебелью.

Уважаемый покупатель!

Изготовитель постоянно ведет работу по усовершенствованию технико- эксплуатационных характеристик выпускаемой мебели, при изучении данного руководства по сборке и эксплуатации не принципиальные изменения, не снижающие технико-эксплуатационных характеристик мебели, могут быть не отражены в данном руководстве.

Благодарим за покупку и надеемся, что Вы примите во внимание наши рекомендации, и тогда мебель будет служить Вам длительное время

Производитель постоянно работает над улучшением конструкции и качества изделий и оставляет за собой право внесения изменений не ухудшающих внешний вид изделий и их эксплуатационные качества. Поэтому возможны отклонения в размерах, замена фурнитуры и метизов.

ООО «Мебель в Дом»

Инструкция по сборке и эксплуатации изделия

Гр. Авто-3/1 Кровать детская 2-х местная

