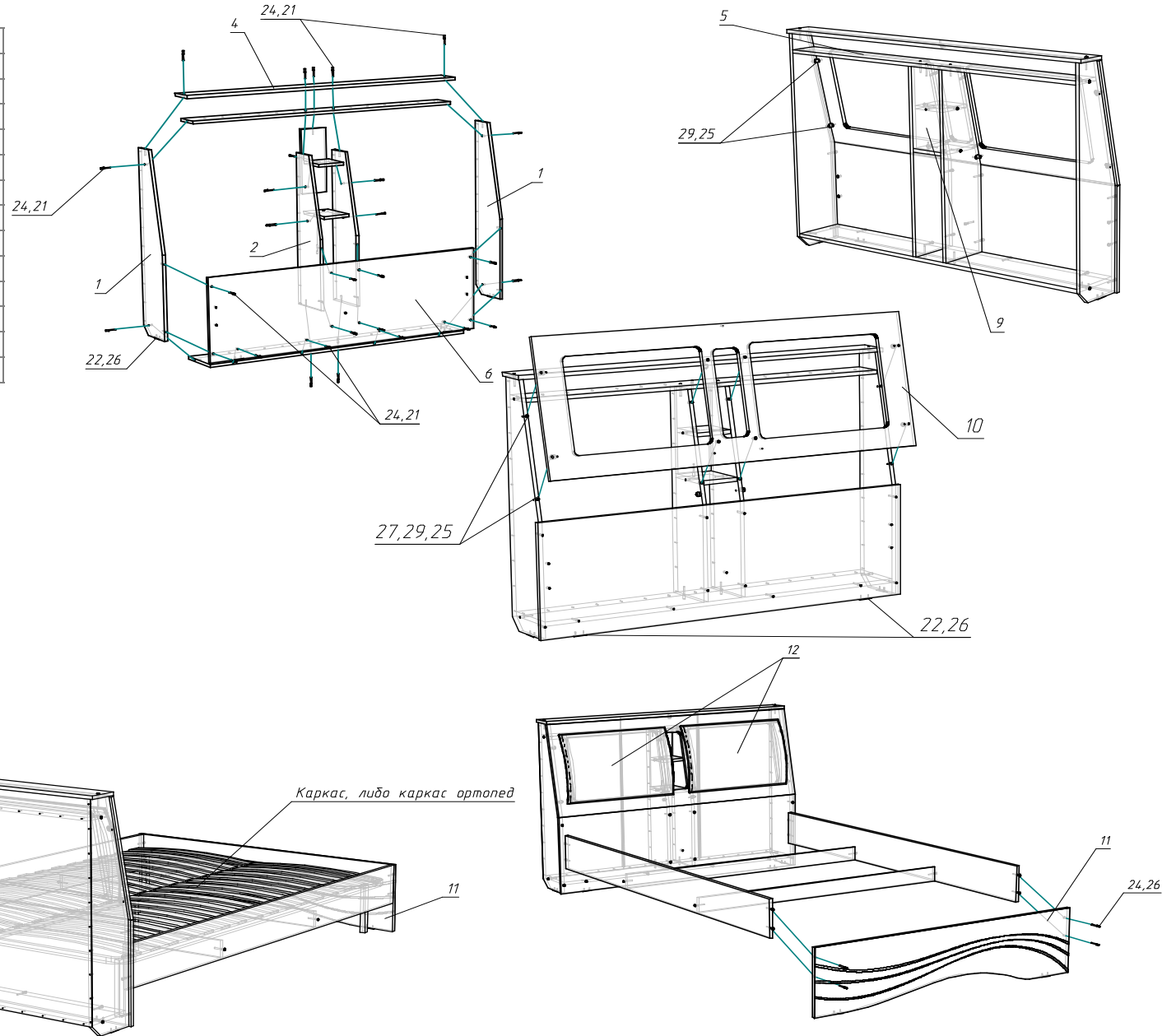


Спецификация на детали

Наименование	Кол-во	Длина		Ширина	Примеч.
		1,4x2,0	1,6x2,0		
1 Боковая стенка	2	997		220	ЛДСП
2 Перегородка	2	841		220	ЛДСП
3 Дно	1	1448	1648	220	ЛДСП
4 Полка	1	1500	1700	125	ЛДСП
5 Усиление	1	1448	1648	120	ЛДСП
6 Спинка	1	1500	1700	460	ЛДСП
7 Полка	1	140	340	140	ЛДСП
8 Полка	1	140	340	200	ЛДСП
9 Задняя стенка	1	140	340	362	ЛДСП
10 Спинка	1	1500	1700	547	МДФ
11 Спинка	1	1450	1650	348	МДФ
12 Фасад	2	640		405	МДФ
13 Задняя стенка	3	946	1013	491	ДВП
14					

Условная схема сборки на НМС №2 Кровать 1,4x2,0 Фасад №2 НМС №2 Кровать 1,6x2,0 Фасад №2

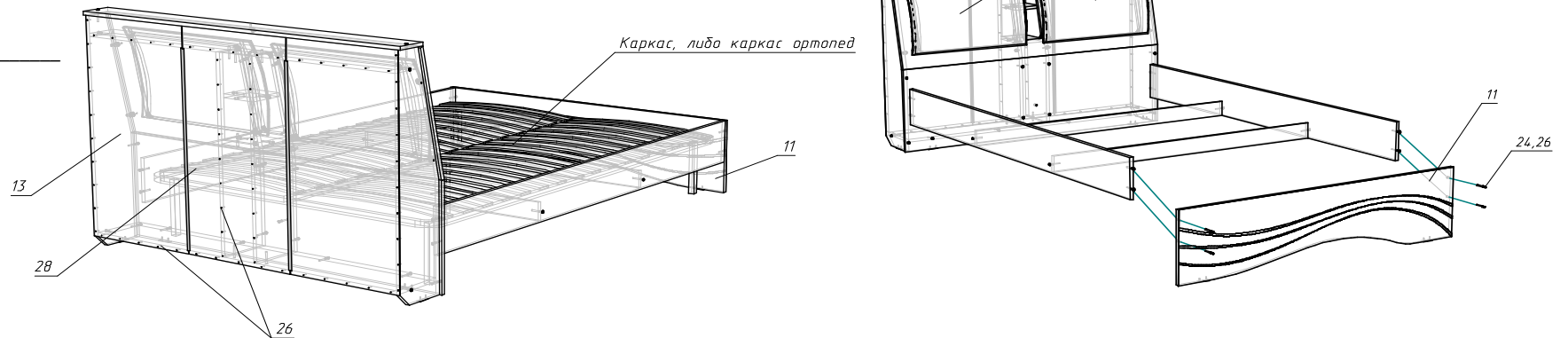


Спецификация на фурнитуру

Наименование	Кол-во	Примеч.
20 Ключ SW-3 шестигран под еврошуруп	1	
21 Заглушка мебельная	31	
22 Подпятник	6	
23 Петля 165	4	
24 Шуруп 6,3x50 Евро	38	
25 Шуруп саморез 4x16	30	
26 Шуруп саморез 3x16	80	
27 Шкант деревянный мебельный	8	
28 Профиль соединительный для ДВП	2	
29 Уголок 20x20	7	
30		

Комплектовщик _____

Каркас, либо каркас ортопед



Подготовка к сборке

Перед непосредственной сборкой каркаса необходимо: Внимательно ознакомиться с данной инструкцией, распаковать упаковки, скомплектовать детали согласно схеме, определить наличие необходимой фурнитуры, при необходимости пронумеровать детали согласно схеме. Сборка производится на ровной поверхности.

Правила ухода за мебелью

Благоприятной средой для сохранности мебели являются сухие, проветриваемые помещения с температурой воздуха 18-22 °С. Сырость и близкое расположение источников тепла вызывает ускоренное старение защитно-декоративного покрытия, а также деформацию мебельных щитов

Оберегайте мебель от попадания воды, растворителей (спирта, бензина, ацетона и др.), а также других механических повреждений. Не ставить горячие предметы.

Уборку поверхностей изделия рекомендуется производить специальными составами по уходу за мебелью.

Во избежание перекосов двери изделий постоянно держать закрытыми. Затрудненное записание или неприлегание дверей вследствие неровностей пола устраняются подкладыванием жестких прокладок под цоколь или корпус изделия с правой или левой стороны.

Пыль с поверхности удаляют сухой фланелевой тканью.

Гарантии производителя

Приобретая изделия мебели, убедитесь в полной комплектации набора и отсутствии механических повреждений комплектующих, облицовки и стеклянных элементов мебели.

Предприятие несет ответственность за соответствие товара предъявляемым требованиям при условии соблюдения потребителем правил транспортировки, сборки и ухода за мебелью.

Претензии от покупателей принимаются магазинами, продавшими товар, в течении 18 месяцев со дня приобретения мебели, с обязательным приложением товарного чека и упаковочного талона.

Предприятие не рассматривает претензии, поступающие непосредственно от потребителей, без обращения в торговую организацию.

Предприятие не отвечает по дефектам, появившимся из-за несоблюдения покупателем правил эксплуатации, сборки, транспортировки и ухода за мебелью.

Уважаемый покупатель!

Изготовитель постоянно ведет работу по усовершенствованию технико- эксплуатационных характеристик выпускаемой мебели, при изучении данного руководства по сборке и эксплуатации не принципиальные изменения, не снижающие технико-эксплуатационных характеристик мебели, могут быть не отражены в данном руководстве.

Благодарим за покупку и надеемся, что Вы примите во внимание наши рекомендации, и тогда мебель будет служить Вам длительное время

Производитель постоянно работает над улучшением конструкции и качества изделий и оставляет за собой право внесения изменений не ухудшающих внешний вид изделий и их эксплуатационные качества. Поэтому возможны отклонения в размерах, замена фурнитуры и метизов.

12.09.2017

ООО «Мебель в Дом»

Инструкция по сборке и эксплуатации изделия

НМС №2 Кровать 1,4х2,0 Фасад №2

НМС №2 Кровать 1,6х2,0 Фасад №2

